

浮动活塞筒模块

浮动活塞筒在PVT 3000相态分析系统中有众多用途，可以安装在PVT 烘箱内或者替代凝析气釜，也可以用于客户定制系统。

当需要在原油釜中混合多种流体，这个釜可以用作混样的中间容器，

在脱气实验的脱气排放到气量计或者色谱前，浮动活塞筒也可以作为接收容器，接收脱气。

浮动活塞筒也可以作为中间容器，储存纯气或者多组分气体，用于后续的注气溶胀溶解实验

浮动活塞筒的容积可以是600毫升 或者1500毫升

浮动活塞筒的体积测量采用了线性编码器。

当PVT 烘箱内已安装了原油釜以及凝析气釜，也可以按照第三个浮动活塞筒，用于接收粘度实验、密度试验、固相沉积检测从原油釜排放的流体

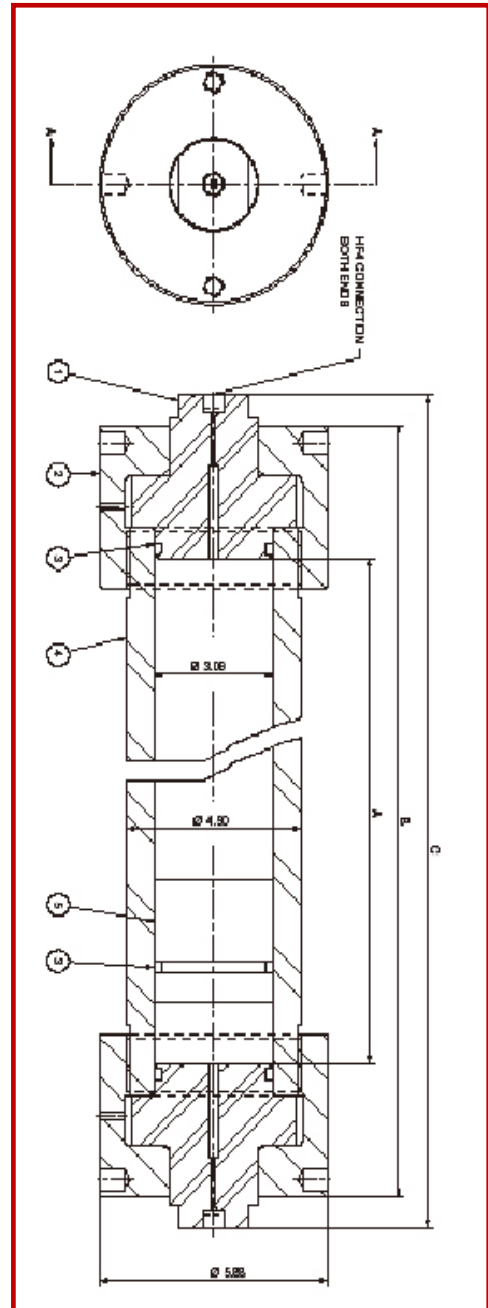
这个釜也可以用于脱气实验的中间容器，这个釜的缺省容积是100毫升，也可安装其它容积的浮动活塞筒。

主要技术指标：

搅拌： 测量耦合搅拌
活塞： 浮动活塞，液体驱动
最大压力： 15KSI
最高温度： 204C

零件号：

P/N 3000-601-SPR-136 - 600cc 毫升浮动活塞筒
P/N 3000-601-SPR-137 - 1500cc 毫升浮动活塞筒
P/N 3000-601-SPR-138 - 100cc



保修与服务

所有美国千德乐仪器公司的产品，在一年内如因材料或制造工艺原因造成的问题，都将实行保修。每个报价单或定货承诺书都有对贸易条件、交易条款及保修的陈述。

美国千德乐工业仪器公司提供高温高压仪器有超过 60 年的历史，今天，美国千德乐工业仪器公司是制造各种能源工业最新测量仪器、高可靠仪器的领导者。

美国千德乐工业仪器公司专注于油井水泥、钻井泥浆、压裂酸化液、油藏分析的实验室设备，拥有强大的研发能力，多年制造经验和世界范围内的售后服务，美国千德乐工业仪器公司提供整套实验室解决方案。

千德乐产品目录

固井实验仪器

- 各种油井水泥稠化仪
(高温高压/单双缸/便携/常压)
- 各种高温高压油井水泥养护釜
- API 水泥抗压强度仪
- 搅拌式失水仪
- API 恒速搅拌机
- 超声波水泥抗压强度仪(UCA)
- 水平釜超声波水泥抗压强度仪(UCA)
- 高温型超声波水泥抗压强度仪(UCA)
- 水泥静胶凝强度分析仪(SGSA)
- 水泥收缩/膨胀分析仪
- 水泥力学性能分析仪 (MPRO)
- 水泥浆气/液窜分析仪 (CHA)
- 高温高压旋转粘度计
- API 粘度计
- 高温高压粘度计
- 数据采集与控制系统
- 流动水泥/泥浆实验室
- CO₂/H₂S 高温高压水泥腐蚀仪

酸化压裂液分析仪器

- 计算机自动控制岩芯-液体分析仪 (FRT)
(地层响应/岩芯伤害分析仪)
- 2相/3相岩心流动测试仪
- 剪切历史模拟仪
(水基压裂液制备转样装置)
- 高温高压粘度计
- 流体摩阻评价仪 (降阻剂评价仪)
- 阻垢剂动态评价仪
- 高温高压泡沫粘流变仪

油藏分析仪器

- PVT 相态分析系统
- 高精度驱替泵
- 相态检测系统
- 数字高压泵
- 数字气量表
- 平衡闪蒸分离器
- 落球粘度计
- 高温高压毛细管粘度计
- 最小混相压力仪
- 水合物相态分析仪
- 复合釜
- 气体增压泵
- 高压取样筒
- 高温高压样品混合器
- 转样装置
- 固相沉积分析模块

钻井液分析仪器

- 各种粘度计 (6/12/16 速都有)
- 加压泥浆天平
- 高温高压粘度计

管线及工业仪器

- 气体密度(比重)计
- 气相色谱仪
- 天然气热值/组份全分析仪器
- 天然气露点分析仪
- 天然气硫化氢分析仪

CHANDLER ENGINEERING

在中国的业务请联系下面公司：

成都千德乐科技有限责任公司

公司地址：成都市高新区吉泰五路 118 号天合凯旋广场 2 栋 9 楼 2 号， 邮政编码：610041

电话：028-86162896；86162897

传真：028-86162892

网站：www.Qiandele.com